

Modelle
E60/E120/E240



Ex CE Cs UL IECEx IP68 

**Kostengünstig, eigensicher, zuverlässiger
gegen Temperaturschwankungen.**



Pulsarlube **E**

Eigenschaften & Vorteile

Zuverlässig

Zuverlässig gegen Schwankungen der Umgebungstemperatur aufgrund der Stickstoffgaserzeugung

Wirtschaftlich

Niedrige Schmierkosten ohne die Leistungen zu beeinträchtigen

Umweltfreundlich

Umweltfreundliches Produkt, Teile können separat entsorgt werden

Eigensicher

Zertifiziert : CE, ATEX, UL, MSHA (für die Anwendung in gefährlichen Bereichen)

Störungsfreien Betrieb und Installation

- ▶ Verschiedene Abgabeeinstellungen und Fettvolumen Kapazitäten Für alle industriellen Anwendungen geeignet
- ▶ Einfache Einstellung von Spendezeiten, auch im laufenden Betrieb
- ▶ Einfache Installation in gefährlichen und geschlossenen Räumen

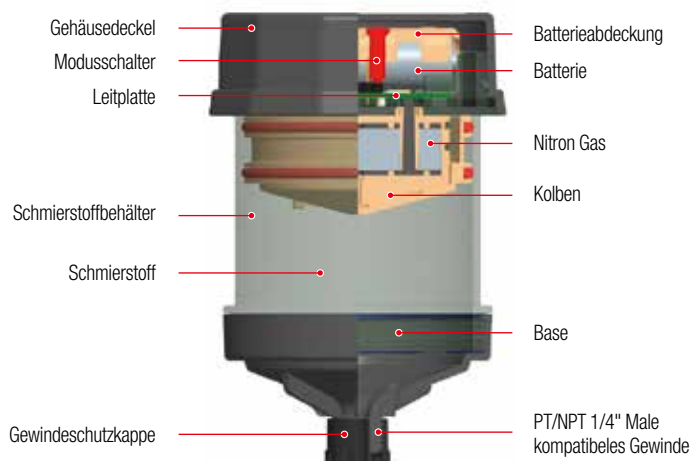
Typische Anwendungsbereiche



- Autoindustrie
- Motoren & Pumpen
- petrochemische Anlagen
- Papier-, Stahl- und Zementwerke, wo Wasser und übermäßige Verunreinigungen vorhanden sind
- Elektronikindustrie wo kleine Mengen an Schmierstoffen verwendet werden (60ml)

Produktbeschreibung

Spezifikationen



Volumenkapazität

60ml / 120ml / 240ml (Einwegartikel)

Stromversorgung

Stickstoffgas (N₂)

Betriebsdruck

Max. 5Bar

Betriebstemperatur

-20°C~55°C

Spendezeiten

1, 3, 6, 9 & 12 Monate

Indirekte Installation

Max. 1m mit Außendurchmesser von Ø8mm Schlauch

Mehrpunkt Installation

nicht geeignet

Produktzertifizierung & Schutzklasse

ATEX / UL / IECEx / KCs / CE / MSHA / IP68